



Contatore Woltmann a mulinello autopulente

- Mulinello assiale estraibile, a tre pale
- Orologeria a rulli protetti e quadrante asciutto
- Leggibilità garantita nel tempo dal disco visore in vetro minerale temprato che, a differenza di quelli in plastica, resiste ai graffi e non si opacizza.
- Il quadrante, i rulli numerati e le iscrizioni caratteristiche si trovano nella parte protetta, non a contatto con l'acqua, e sono sempre leggibili.
- Trasmissione meccanica
- Insensibile ai campi magnetici esterni (manomissioni)
- Installazione verticale, orizzontale o inclinata
- Prestazioni idrauliche conformi alla norma EN 14268 (contatori per irrigazione)

APPLICAZIONI

Grazie al mulinello autopulente che impedisce l'accumulo di fili d'erba, sabbia o altre parti solide all'interno del contatore, WMAPE è adatto alla misurazione dell'acqua irrigua.

GAMMA

WMAPE è disponibile nei diametri da 80 mm a 200 mm, con cassa in ghisa verniciata ed estremità flangiate PN 16.

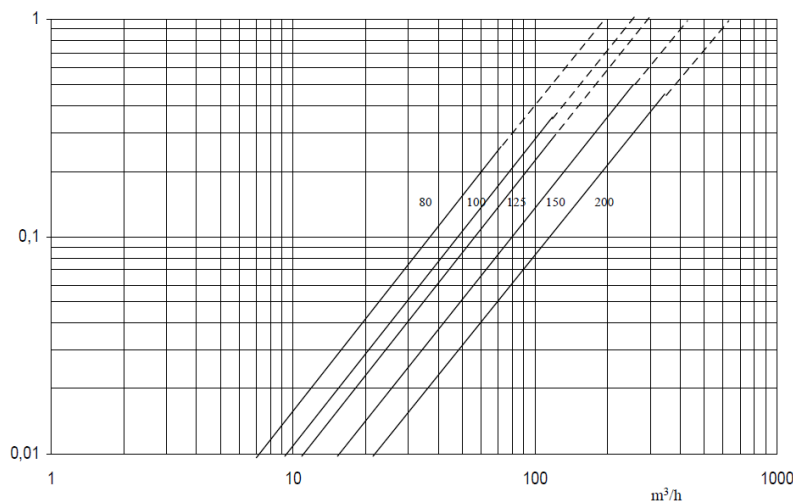
La targhetta applicata alla flangia riporta la matricola, il DN e le caratteristiche idrauliche del contatore.

Disponibile anche in versione predisposta per la successiva installazione di un emettitore impulsi reed switch (1 impulso/100 litri).

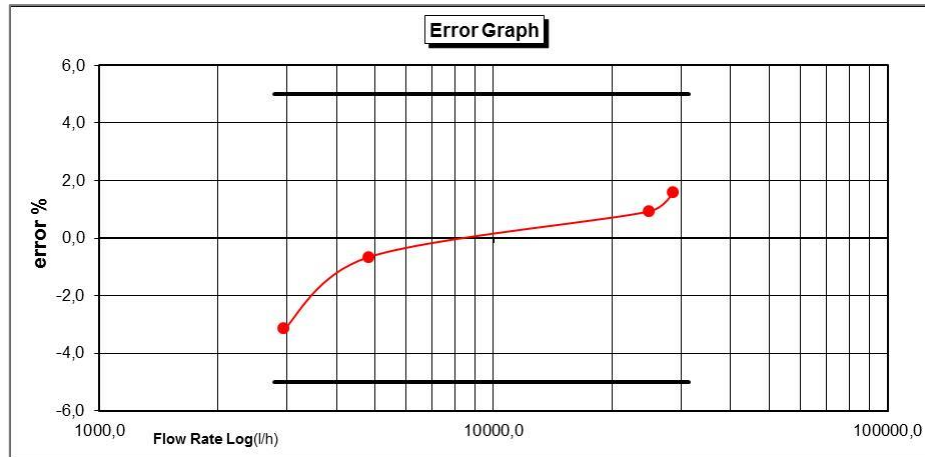
L'emettitore non ostacola la lettura del quadrante e può essere installato mantenendo il visore in vetro.

WMAPE può essere fornito con modulo radio ARROW per la trasmissione dei dati.

PERDITA DI CARICO

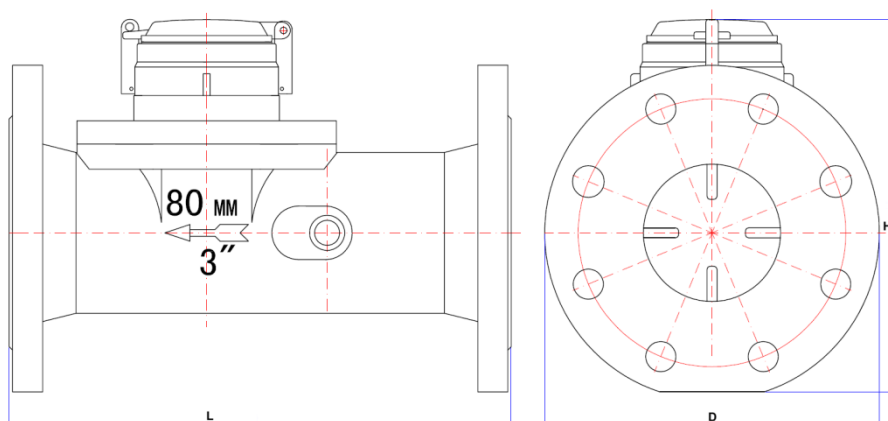


TIPICA CURVA D'ERRORE



PRESTAZIONI IDRAULICHE E DIMENSIONI

DIAMETRO	mm	80	100	125	150	200
	pollici	3"	4"	5"	6"	8"
Q ₁	m ³ /h	3,15	5	8	12,5	20
Q ₂	m ³ /h	5	8	12,8	20	32
Q ₃ (valore reale)	m ³ /h	63	100	160	250	400
Q ₄	m ³ /h	78,75	125	200	312	500
Errore a Q ₃		± 5%	± 5%	± 5%	± 5%	± 5%
Q ₃ /Q ₁		R20				
Classe di perdita di carico (ΔP a Q ₃)		ΔP 10				
Classe di sensibilità alle condizioni di installazione		U0S – D0				
Pressione nominale PN	bar	16	16	16	16	16
Lettura massima	m ³	10 ⁷ – 999.999 m ³			10 ⁸ – 9.999.999 m ³	
Temperatura d'esercizio	°C	30 (max. 50)				
Opzioni impulsi reed switch	l/imp.	100				
Lunghezza (L)	mm	300	370	400	450	500
Altezza (H)	mm	235	255	280	305	360
Diametro flangia (D)	mm	200	220	250	280	340
Numero di fori e diametro	mm	8 X M16	8 X M16	8 X M16	8 X M20	12 X M20
Peso	kg	16,5	23	25	33	48



maddalena
METERING EXPERTISE