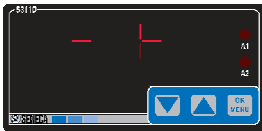


VISUALIZZATORE S311

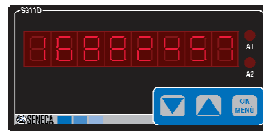
Indicatore-totalizzatore con ingresso digitale e in frequenza



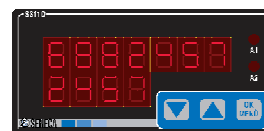
4 cifre



6 cifre



8 cifre



4+7 cifre

- ▶ Display LED 4, 6, 8, 4+7 cifre
- ▶ Ingressi in frequenza (contatto, npn, pnp, namur, fotoelettrico, riluttanza variabile, impulsi 24 V, TTL)
- ▶ Uscita analogica ritrasmessa
- ▶ Totalizzazione grandezze in ingresso
- ▶ Dimensioni: 96x48x98 mm
- ▶ Alimentazione 80-265 Vac; 10-40 Vdc / 19-28 Vac
- ▶ Alimentazione sensori 17 V
- ▶ Isolamento: 1.500 Vac
- ▶ Ritenzione dati su memoria non volatile
- ▶ Scheda opzionale: 2 allarmi a relè SPDT, interfaccia ModBUS RTU, ingresso digitale reset

SPECIFICHE TECNICHE

S311D • Indicatore-totalizzatore con ingresso digitale e in frequenza



DATI GENERALI

Alimentazione	80-265 Vac (versione H) 10-40 Vdc / 19-28 Vac (versione L)
Assorbimento max	3 W
Alimentazione trasduttori	Max 17 V, 25 mA
Isolamento	1.500 Vac
Relezione	50-60 Hz
CPU	8 bit
Memorie	Memoria dati EEPROM 10 anni

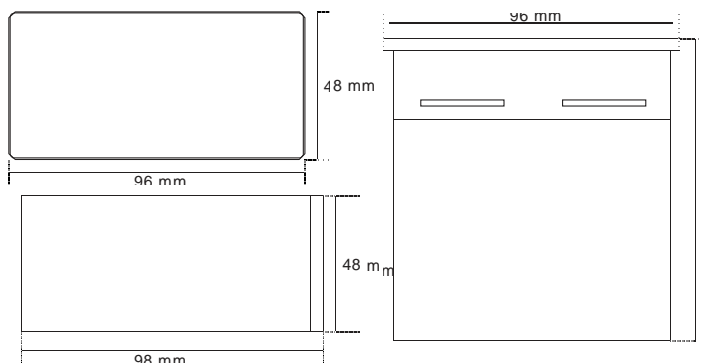
VISUALIZZAZIONE E MISURA

Display	LED 4, 6,
Indicatori di stato	2 led di allarme (attivabili su soglia)
Tasti sul frontale	3 tasti di navigazione
Errori a display	Fuori soglia, burn-out

DATI DI INGRESSO

Canali	1
Tipo	Contatto meccanico Reed Npn a 2 e 3 fil Pnp a 3 fili con alimentazione 24 Vdc Namur Fotoelettrico Riluttanza variabile Impulsi 24V TTL
Frequenza	0.00015 Hz - 10 kHz Risoluzione frequenza < 0.05% Tempo di risposta 5 ms
Reset	Si: da input digitale e da tasti frontali

DIMENSIONI E INGOMBRI



CODICI D'ORDINE

Codice	Descrizione
Modello	S311D
Display	-4 4 cifre -6 6 cifre -8 8 cifre -11 4+7 cifre
Alimentazione	-H 80-265 Vac -L 10-40 Vdc / 19-28 Vac
Opzioni	-O Scheda opzionale con uscita seriale RS485 ModBUS isolata e 2 allarmi relè + ingresso digitale optoisolato /T Servizio di taratura e configurazione

DATI DI USCITA

Canali analogici	1
Tipo e range	Tensione: 0-10 V (impedenza minima 1 k) Corrente: 0-20 mA (impedenza max 500)
Errore calibrazione	0,1 %
Risoluzione	10.000 punti, 2 µA / 1 mV
Uscita digitale	Open collector, I _{max} = 50 mA, V _{max} = 30 V
Scheda opzionale	N°1 uscita seriale ModBUS RTU Slave RS485 + N°2 uscite a relè SPDT 220 Vac 5A (resistivo), 2A (induttivo)+ n°1 ingresso digitale funzione reset

DATI TERMOMECCANICI

Temperatura funzionamento	-10...+60 °C
Temperatura magazzino	-20...+65°C
Umidità	min 30% max 90% non condensante
Contenitore	PPO autoestinguente da incasso secondo DIN 43700
Protezione frontale	IP65
Connessioni	Morsettiere estraibili passo 3,5 - 5,08 mm
Dimensioni	96x48x98 mm
Dimensioni foratura pannello	91x45 mm
Peso	200 g

IMPOSTAZIONI, NORME

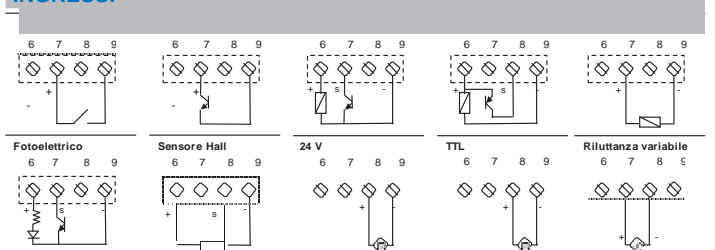
Impostazioni SW (menù integrato) pulsanti esterni	Tipo ingresso, fondo scala, inizio scala, punto decimale, fondo scala di visualizzazione, inizio scala di visualizzazione, tempo di filtro, soglie di allarme, isteresi (allarme), ritardo attivazione / disattivazione allarmi, tipo e scala uscita ritrasmessa, parametri ModBUS (indirizzo, parità, ritardo, baud rate), contrasto e luminosità display, visualizzazione integratore, reset totalizzatore
Impostazioni Dip Switch	no
Taratura	Si, fatta in fabbrica
Conformità	EN 61000-6-4/2002, EN 61000-6-2/2005, EN 61010-1/2001

CONNESSIONI

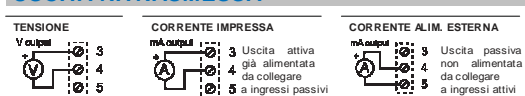
ALIMENTAZIONE



INGRESSI



USCITA RITRASMESSA



SCHEDA OPZIONALE

